

INEXI



УХЛ4



Блок аварийного питания (БАП) INEXI™ предназначен для применения в аварийном освещении. Блок может встраиваться, как в новые, так и в уже установленные светильники рабочего освещения.

INEXI™ работает с широким диапазоном светодиодов мощностью от 0,3 Вт до 1 Вт и рабочими токами 100 мА, 150 мА и 300 мА.

Работа INEXI™ в аварийном режиме.

При отсутствии напряжения в сети рабочего освещения блок обеспечивает питание стабильным постоянным током подключенных к нему светодиодных линеек от аккумуляторной батареи.

Работа INEXI™ в нормальном режиме.

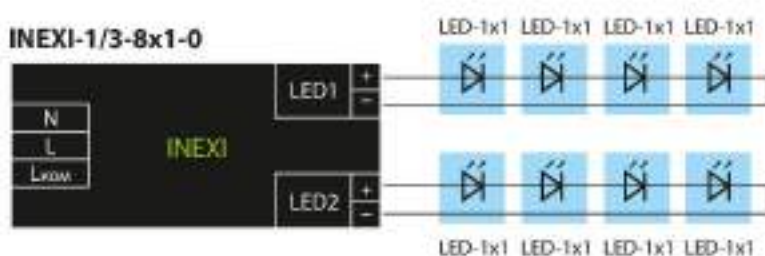
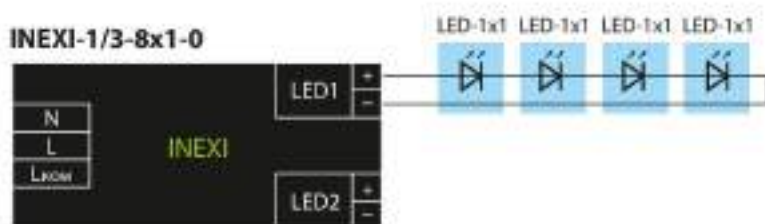
При нормальном напряжении в сети рабочего освещения блок обеспечивает питание светодиодных линеек стабильным постоянным током от сети 220В 50Гц, а также заряжает аккумуляторную батарею и обеспечивает индикацию её заряда.

Поддерживаемые INEXI™ модели LED линеек торговой марки БЕЛЫЙ СВЕТ

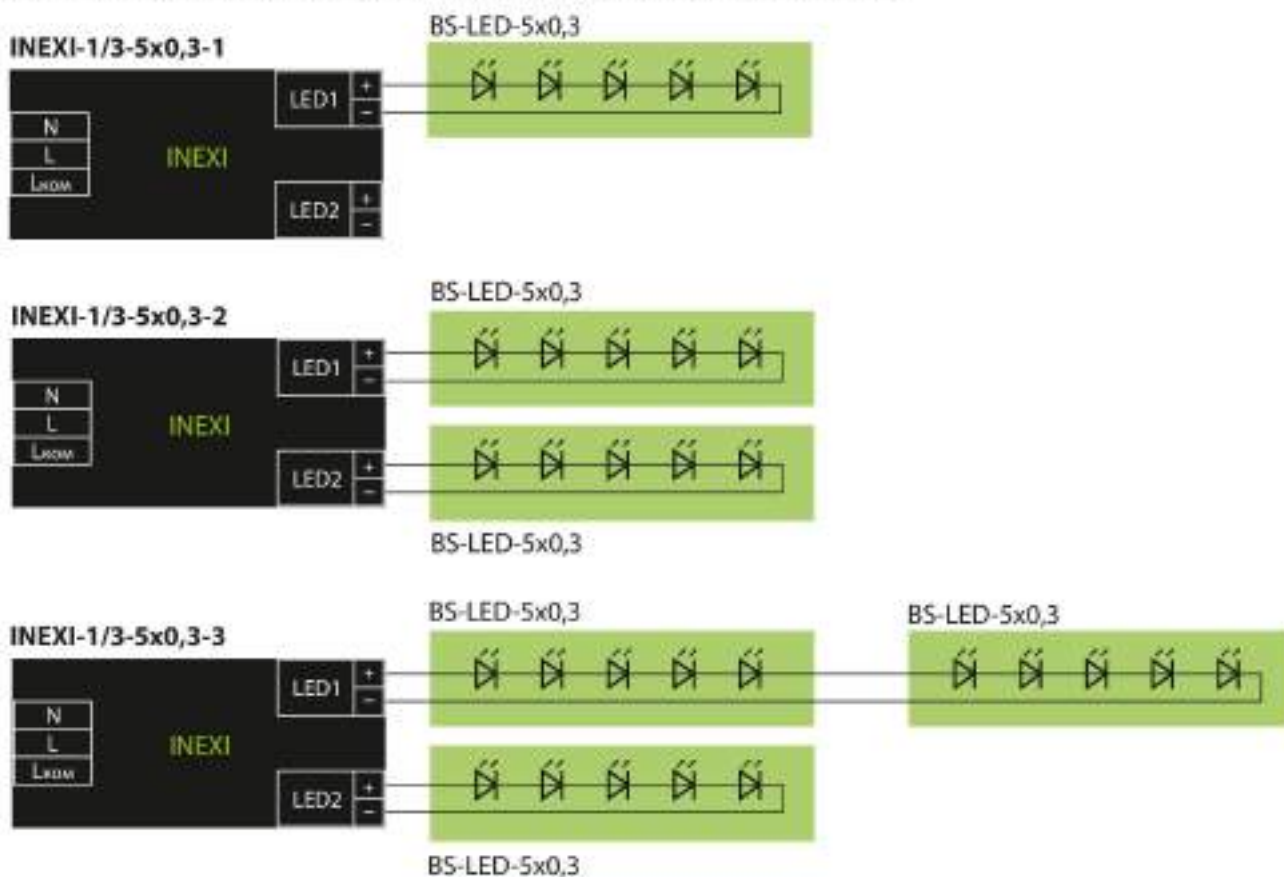
Наименование	Габаритные размеры ДхШхВ(мм.)	Напряжение питания (В)	Потребляемый ток (А)	Световой поток (лм)
BS-LED - 5x0,3	110x58x3	15 - 20	0,1	160
BS-LED - 4x1	110x25x3	12 - 16	0,3	360

INEXI-1/3-8x1-0*	Автономный режим	Источник света	Кол-во источников света	Тип АБ	Масса
		нет	нет		038
INEXI-1/3-5x0,3-1	Автономный режим	Источник света	Кол-во источников света	Тип АБ	Масса
		B5-LED - 5x0,3	1		041
INEXI-1/3-5x0,3-2	Автономный режим	Источник света	Кол-во источников света	Тип АБ	Масса
		B5-LED - 5x0,3	2		044
INEXI-1/3-5x0,3-3	Автономный режим	Источник света	Кол-во источников света	Тип АБ	Масса
		B5-LED - 5x0,3	3		047
INEXI-1/3-4x1-1	Автономный режим	Источник света	Кол-во источников света	Тип АБ	Масса
		B5-LED - 4x1	1		048
INEXI-1/3-4x1-2	Автономный режим	Источник света	Кол-во источников света	Тип АБ	Масса
		B5-LED - 4x1	2		043

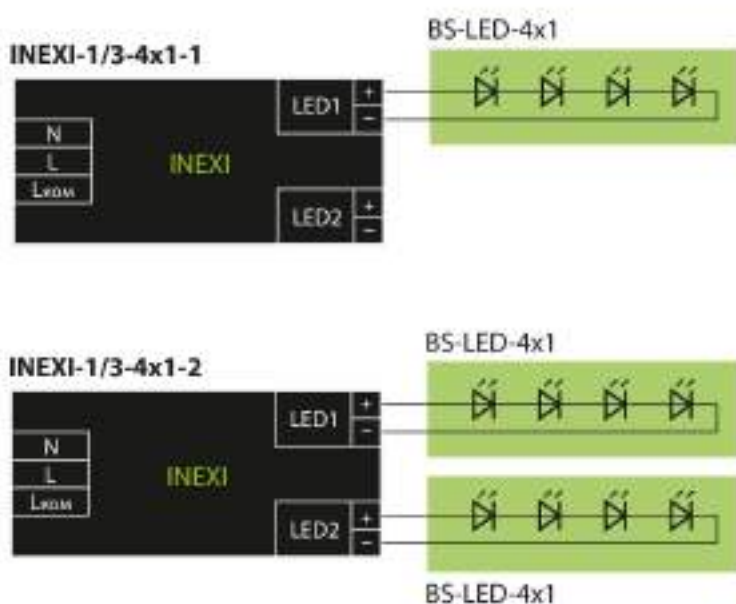
Схемы подключения 1x1Вт LED светильников других производителей к блоку INEXI-1/3-8x1-0



Схемы подключения светодиодных линеек BS-LED-5x0,3 к блоку INEXI



Схемы подключения светодиодных линеек BS-LED-4x1 к блоку INEXI



Блоки аварийного питания **INEXI-3-1x1-0**, **INEXI-3-3x1-0**, **INEXI-3-1x3-0** предназначены для применения в аварийном освещении.

Блок может встраиваться, как в новые, так и в уже установленные светильники рабочего освещения. Блоки **INEXI-3-1x1-0**, **INEXI-3-3x1-0** работают со светодиодами мощностью 1 Вт и рабочим током 350 мА. Блок **INEXI-3-1x3-0** работает со светодиодами мощностью 3 Вт и рабочим током 700 мА.

Модель	Автономный режим	Мощность источника света, Вт	Кол-во подключаемых источников света	Тип АБ	Масса
INEXI-3-1x1-0		1	1		
INEXI-3-3x1-0		1	3		
INEXI-3-1x3-0		3	1		

Блоки со светодиодами не комплектуются и предназначены для использования с LED светильниками других производителей.

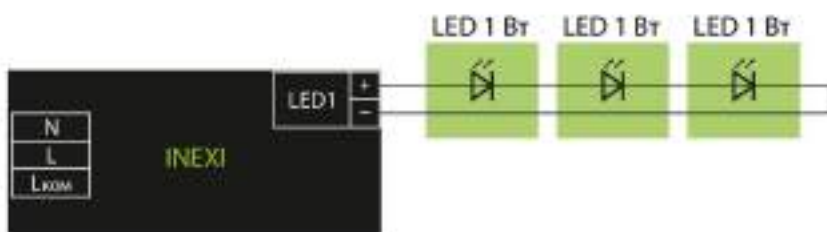
Время работы в аварийном режиме с необходимым по ГОСТ Р МЭК 60598-2-22-99 запасом (25%).

Все блоки в аварийном режиме обеспечивают световой поток такой же, как и в нормальном режиме (100%).

Схемы подключения светодиодов к блоку INEXI-3-1x1-0



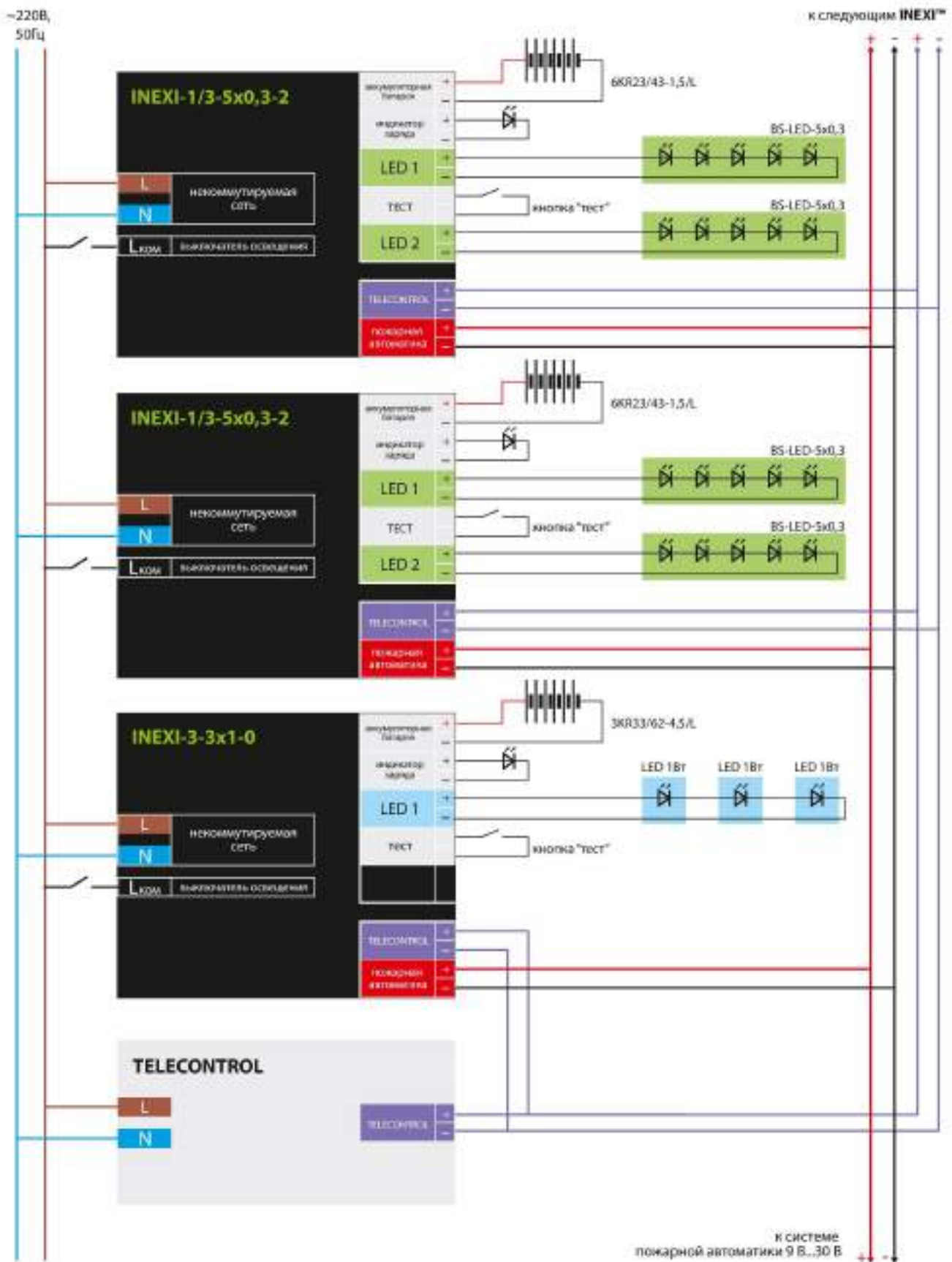
Схемы подключения светодиодов к блоку INEXI-3-3x1-0



Схемы подключения светодиодов к блоку INEXI-3-1x3-0



Пример построения системы аварийного освещения с использованием INEXI™



Габаритные размеры

